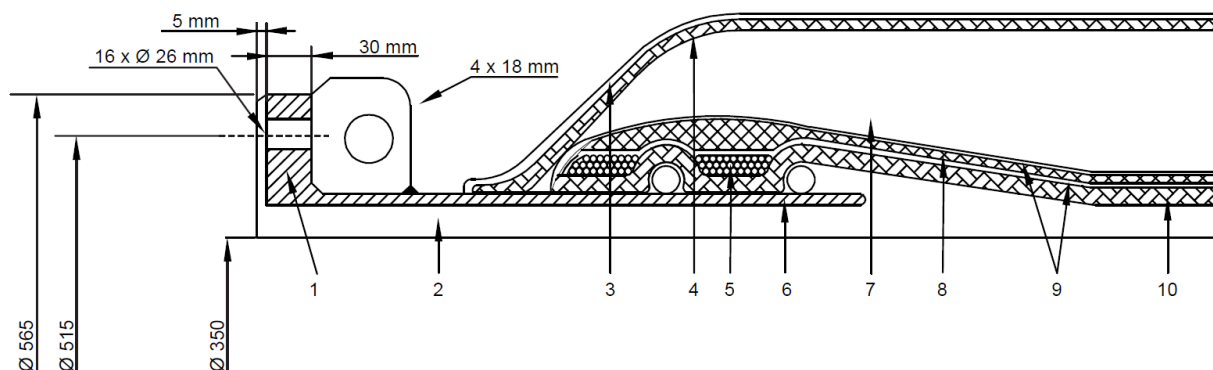
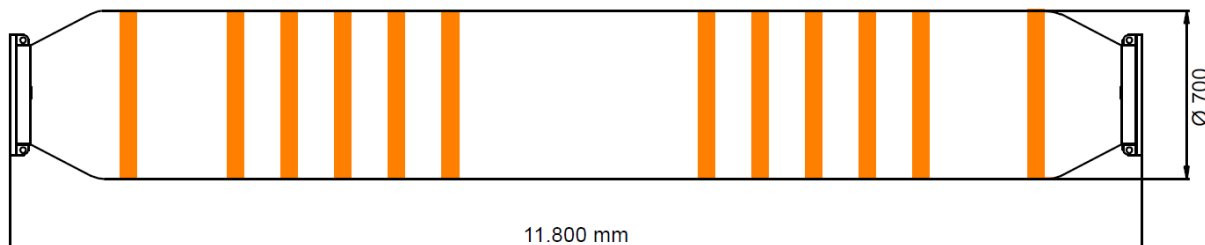


Rubberen drijvende leiding Ø 350 mm x Ø 700 mm



Technische gegevens:

Werkdruk	:	10 bar
Barstdruk	:	40 bar
Max. dichtheid	:	2,0 t/m ³
Gewicht	:	1.500 kg

Afmetingen:

Diameter (binnenzijde)	:	350 mm
Diameter (buitenzijde)	:	700 mm
Flensdikte	:	30 mm
Dikte rubberen slijtlaag	:	20 mm
Lengte	:	11,8 m ¹